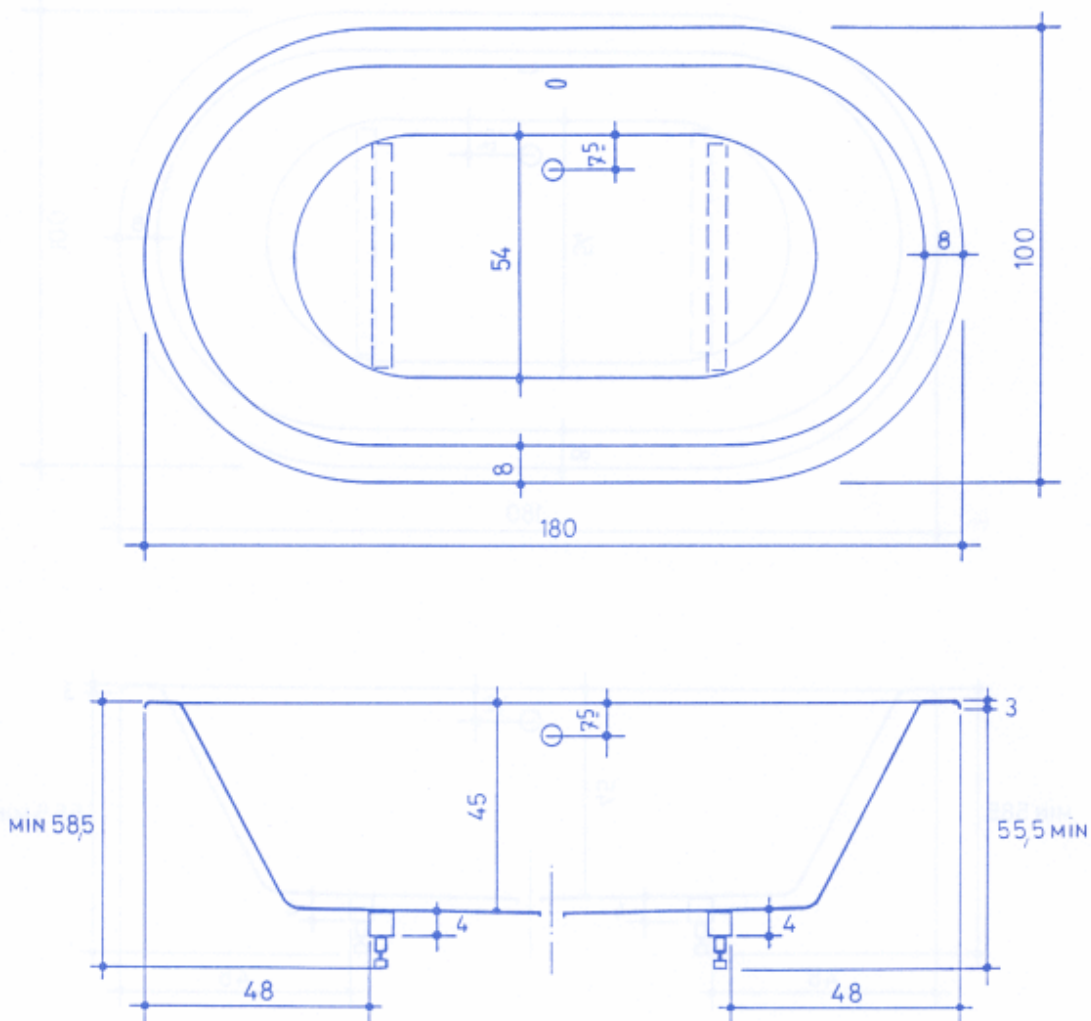


*Afloop met lange kabel*  
 Totale hoogte : min 53,0 cm  
 Dikte badrand : 3,0 cm  
 Steunhoogte : min. 50,0 cm  
 Gemiddelde diepte : 41 cm  
 Afloop :  $\varnothing$  5,0 cm  
 Nuttige inhoud : 140L





<i>Afloop met lange kabel</i>	
<i>Totale hoogte :</i>	<i>min 58,5 cm</i>
<i>Dikte badrand :</i>	<i>3,0 cm</i>
<i>Steunhoogte :</i>	<i>min. 55,5 cm</i>
<i>Gemiddelde diepte :</i>	<i>45 cm</i>
<i>Afloop :</i>	<i>ø 4,8 cm</i>
<i>Nuttige inhoud :</i>	<i>200L</i>

