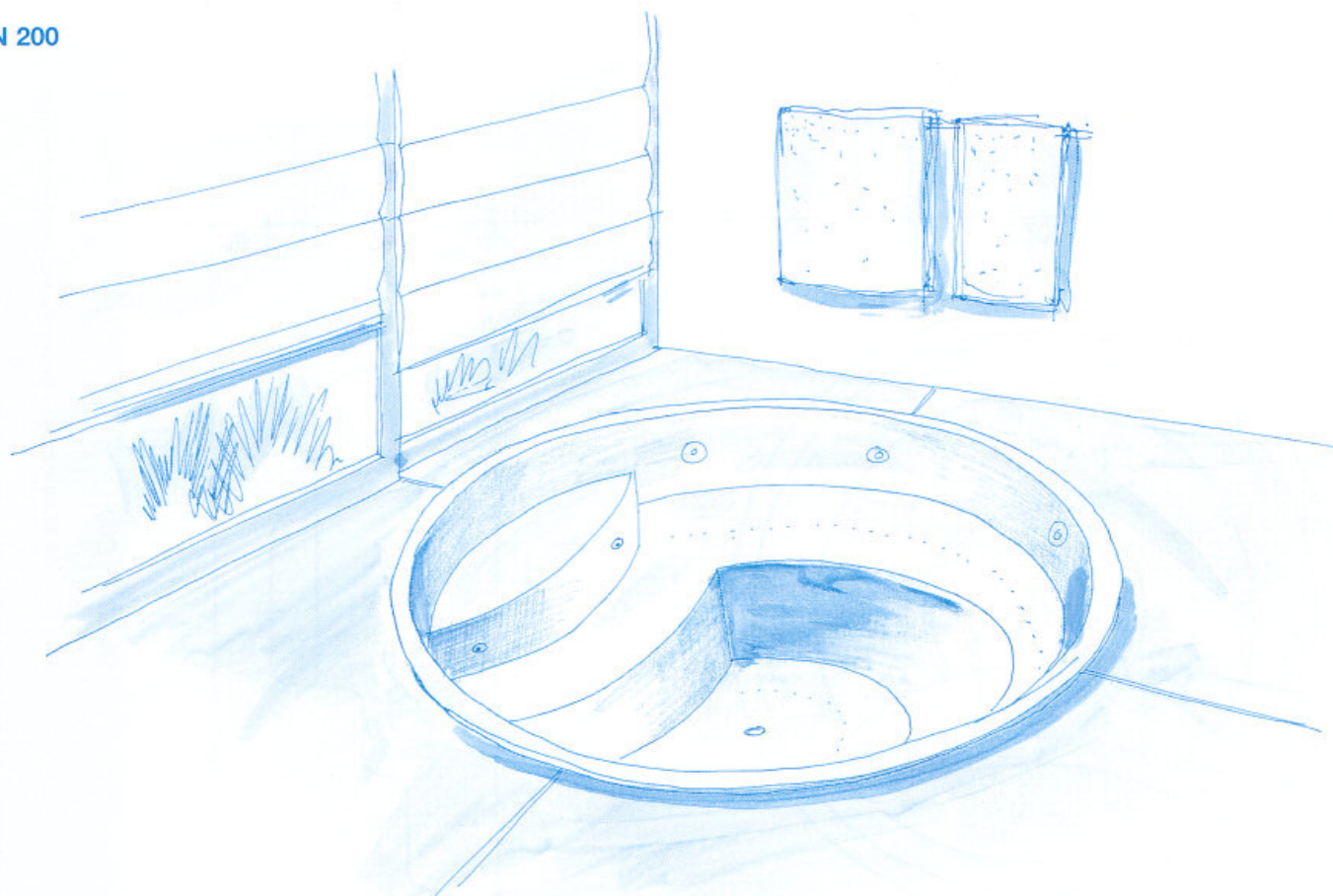


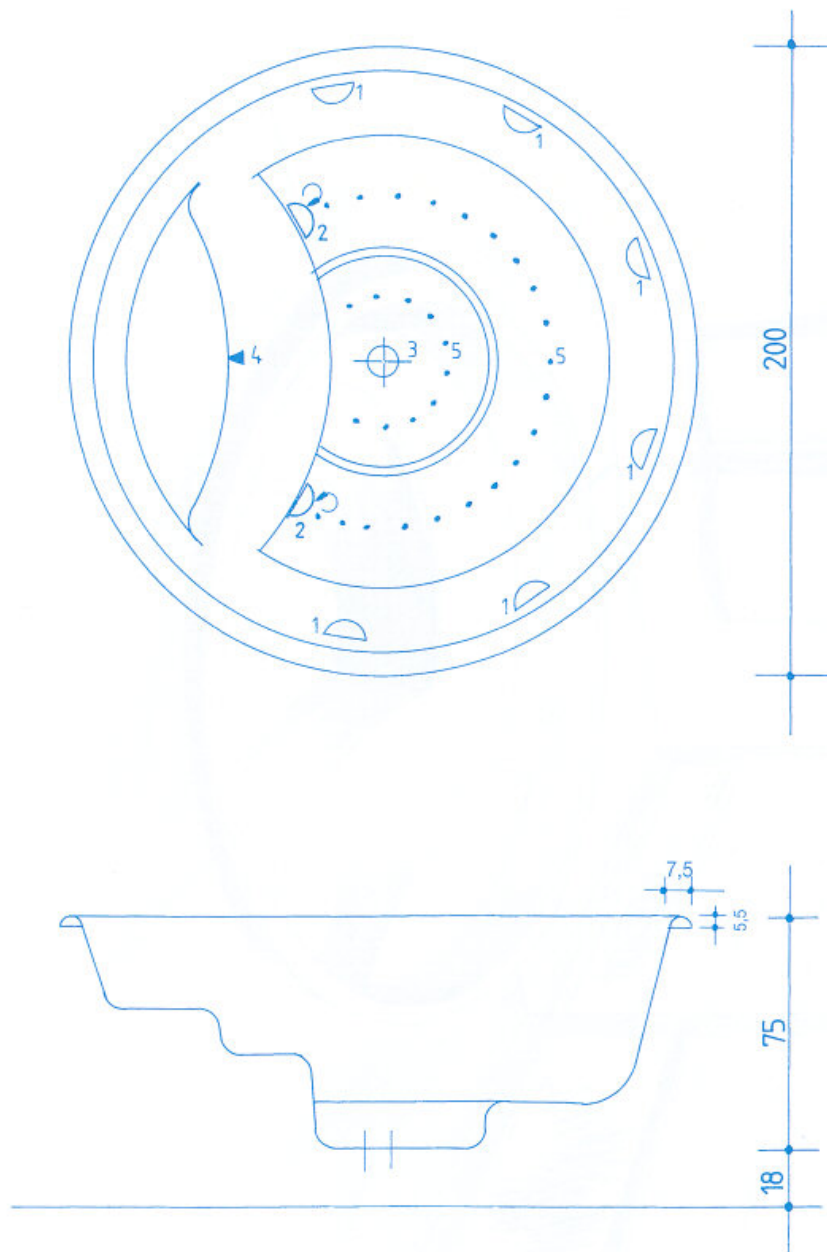
OLERON 200



AQUAMASS

Aquamass s.a. - Avenue Kersbeek 280 - 1190 Brussels - BELGIUM - Tél. 32.2.332.07.32 - Fax 32.2.332.24.33.

AQUAMASS



OLERON 200

1. Hydrojets: 6

4. Phare immergé - Onderwaterspot - Immersed spotlight: 2

2. Hydrojets rotatifs - Rotatieve hydrojets - Rotating hydrojets: 2

5. Injections air - Luchtinjectiepunten - Air injection

3. Bonde de fond - Afvoer inlaat - Main drain

Capacité - Inhoud - Capacity: 1.230 L